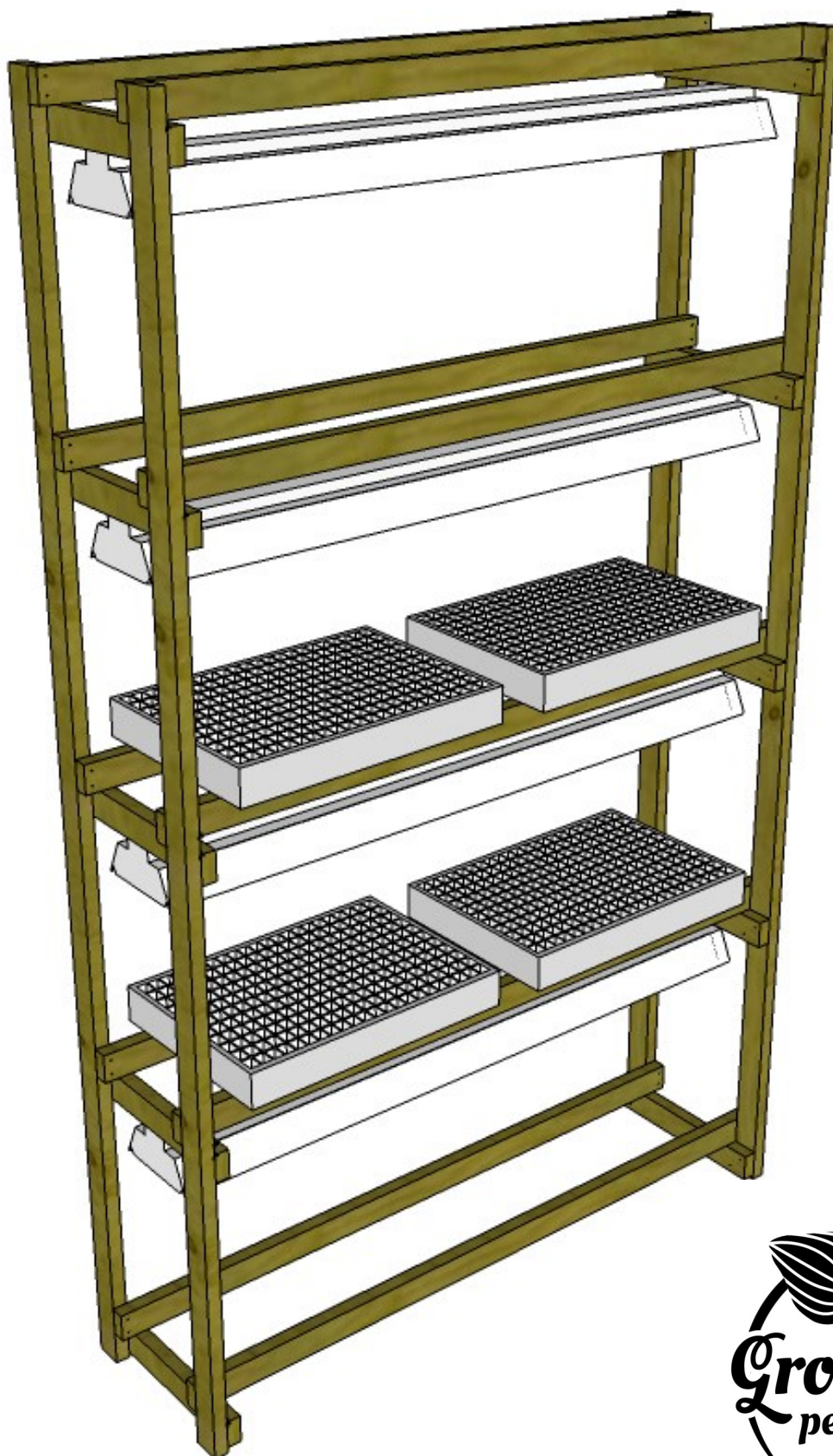


# Odlingshylla GROBLAD



Materialbehov:

Virkesdimension: Läkt 25 x 50 mm.

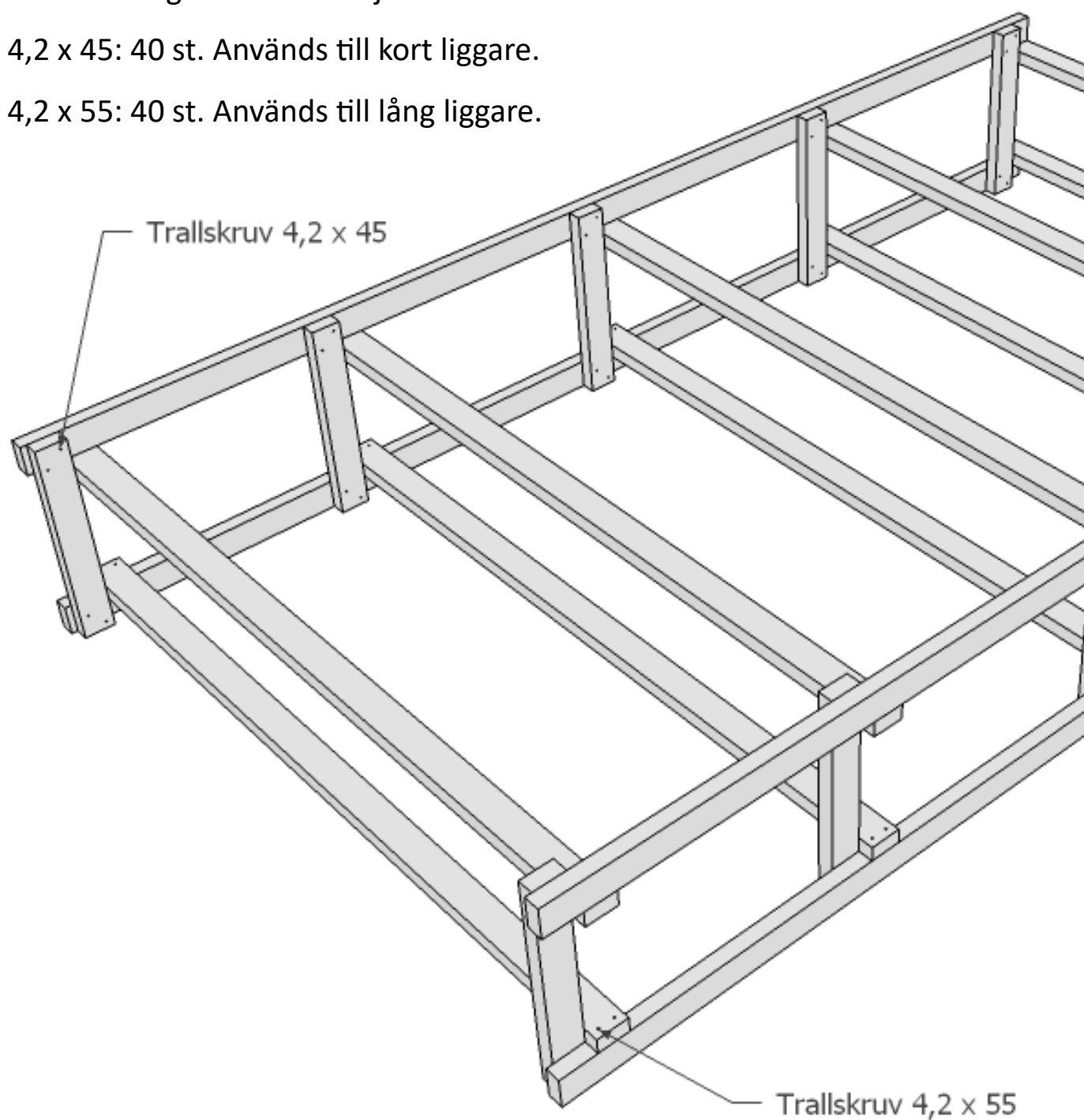
Kapa upp följande bitar (eller välj egna dimensioner efter behov) :

- Ben, 211 cm, 4 st.
- Lång liggare, 125 cm, 10 st.
- Kort liggare, 35 cm , 10 st

Skruv: Vanlig trallskruv i följande dimensioner:

4,2 x 45: 40 st. Används till kort liggare.

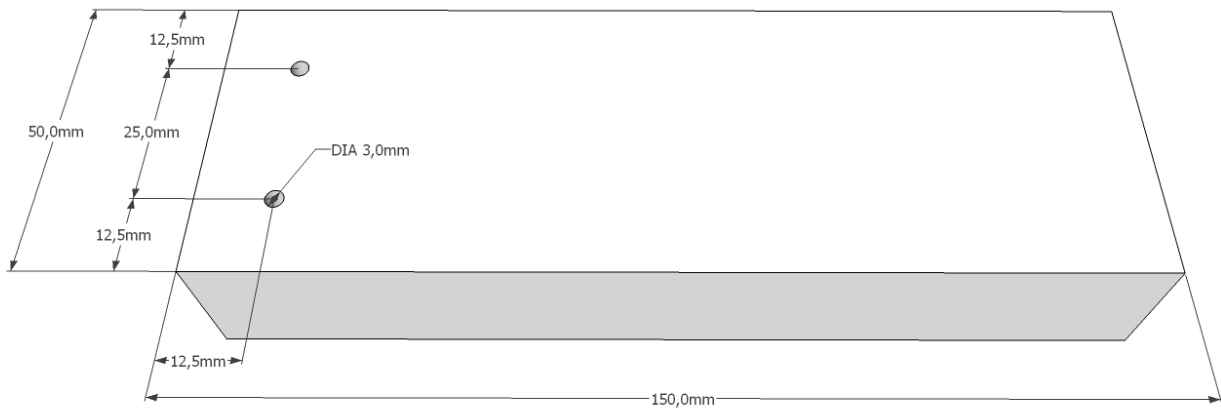
4,2 x 55: 40 st. Används till lång liggare.



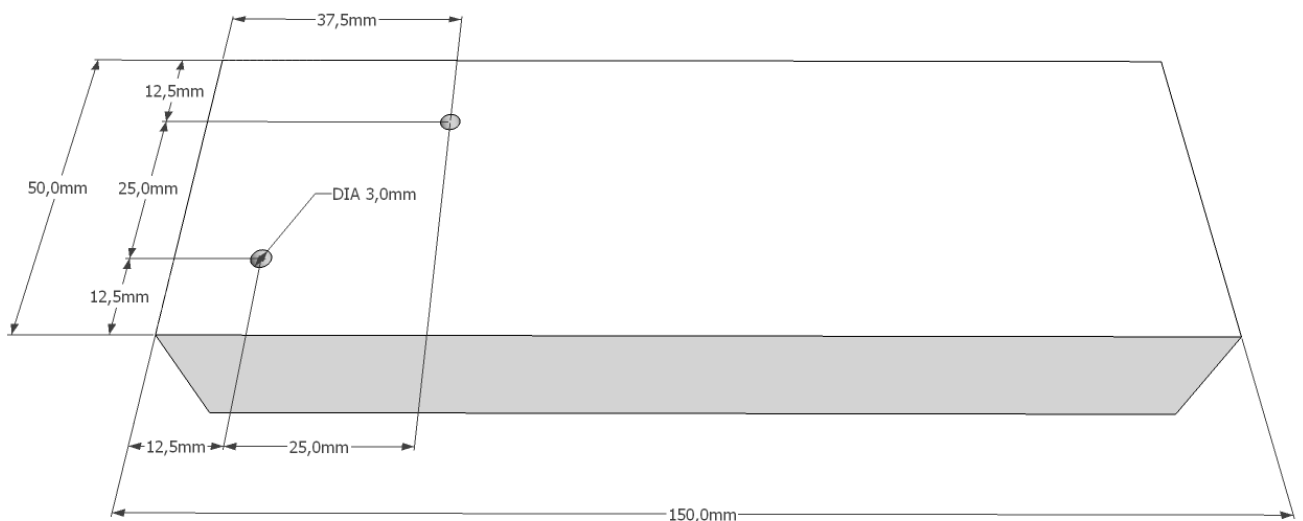
Börja med att förborra alla liggare. Borra med 3 mm borr.

Det är enkelt om man gör en bormall av en 15 cm lång läktbit enligt bilden.

Lång liggare



Kort liggare

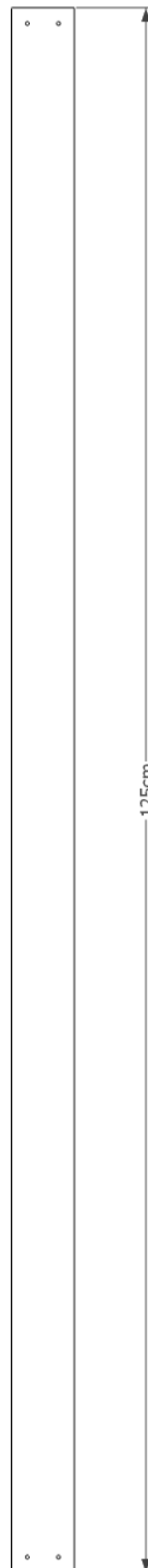
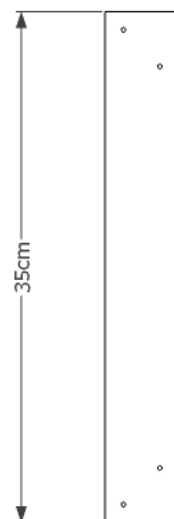


Långa liggare 125 cm

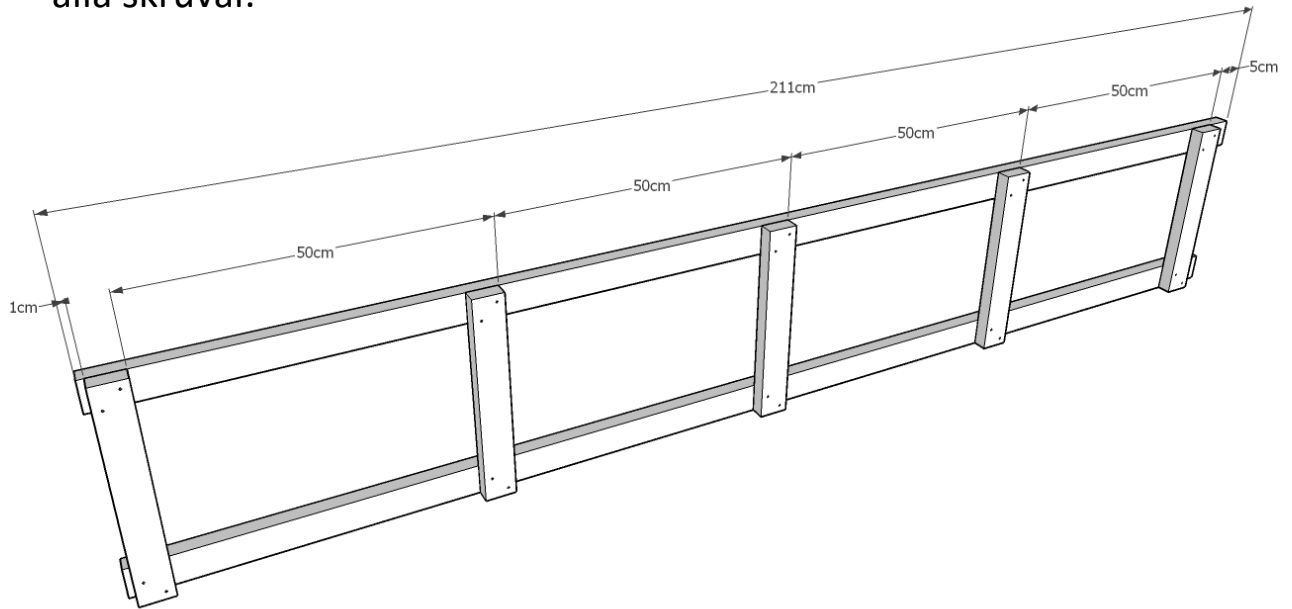
Korta liggare 35 cm.

Borra så att hålen hamnar enligt bilden.

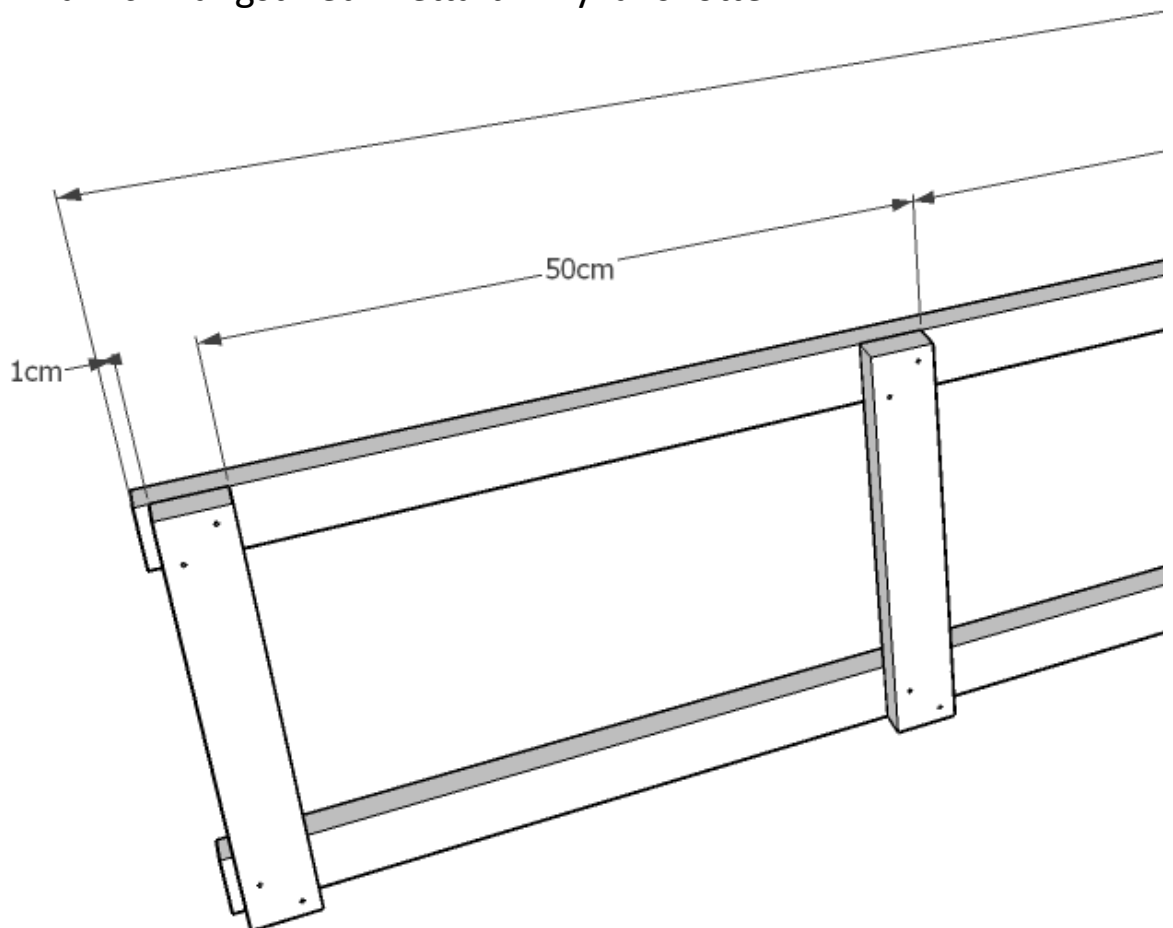
Se mått på föregående sida

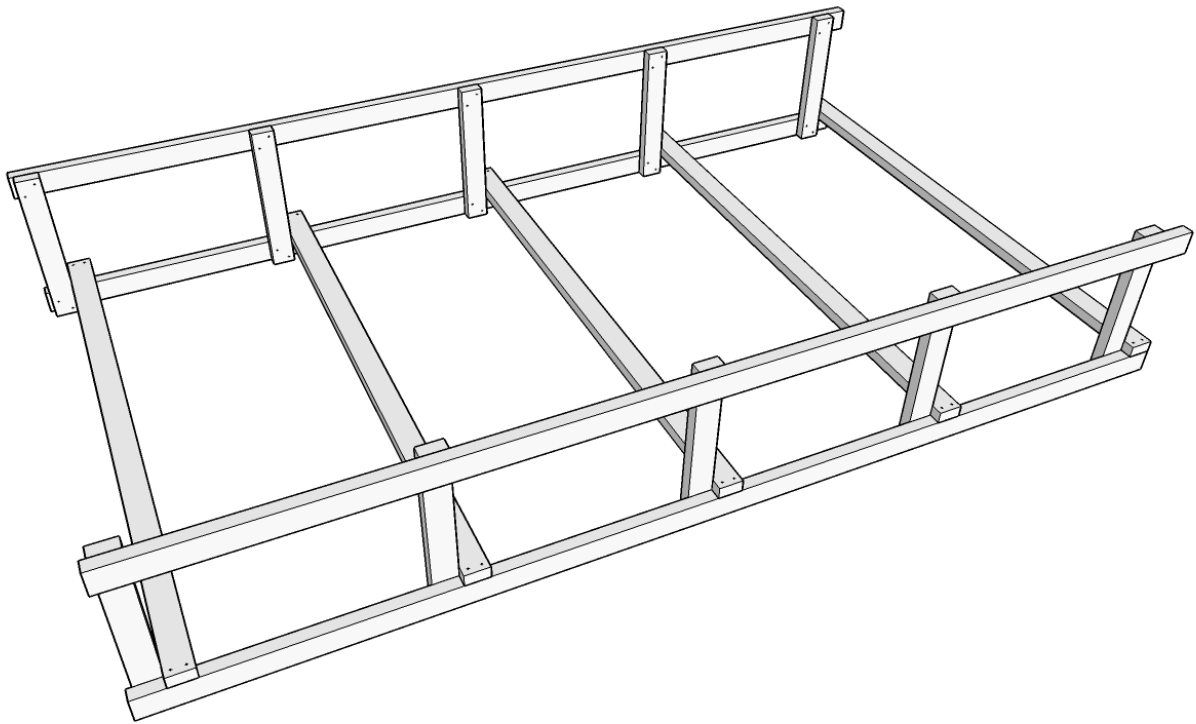


1. Börja med att montera gavlarna enligt bilden nedan. Använd gärna en 50 cm lång läkt-bit som mall och rita upp streck på benen för varje kort liggare, så går montaget snabbare. Kontrollera med en vinkelhake att vinklarna är okej innan du drar i alla skruvar.

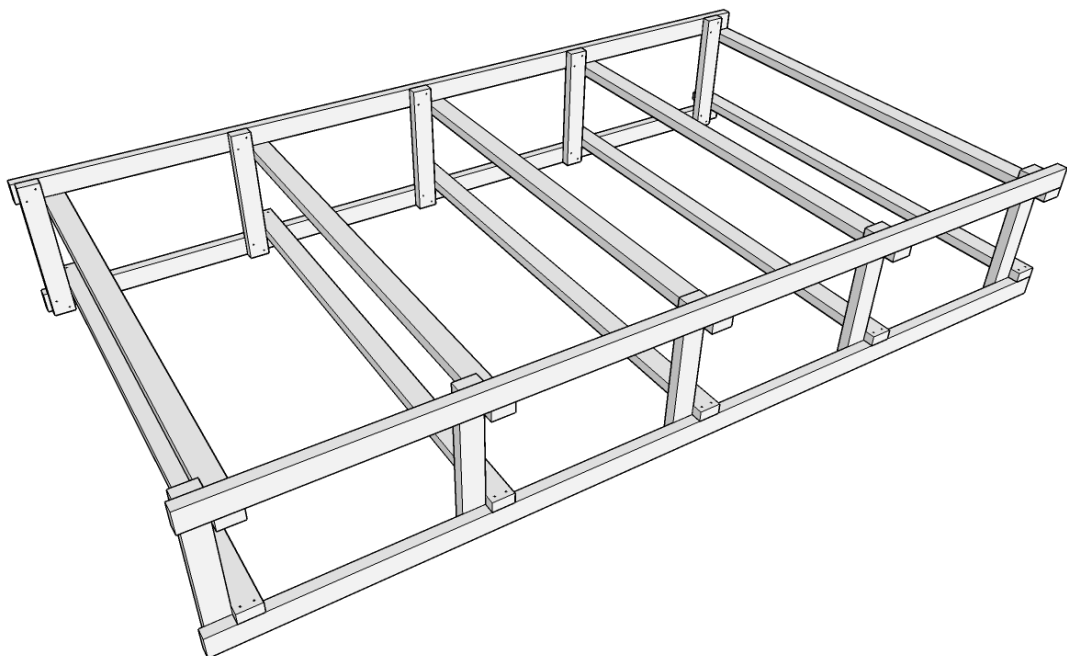


2. Lämna 1 cm längst ned. Detta blir hyllans fötter.





3. Montera långa liggare mellan de två färdiga gavlarna. Se till så att de korta liggarna kommer inåt enligt bilden. De ger extra stöd till de långa liggarna.



4. Montera resterande liggare enligt bilden.  
Hyllan är nu klar.